



EMPRESA CON SISTEMA
DE GESTIÓN DE CALIDAD
CERTIFICADO POR DNV GL

= ISO 9001 =

= ISO 14001 =



MID R80 MI-001

Chorro único esfera seca
super-dry

POLLARIS

POLARIS

Chorro único esfera seca super-dry

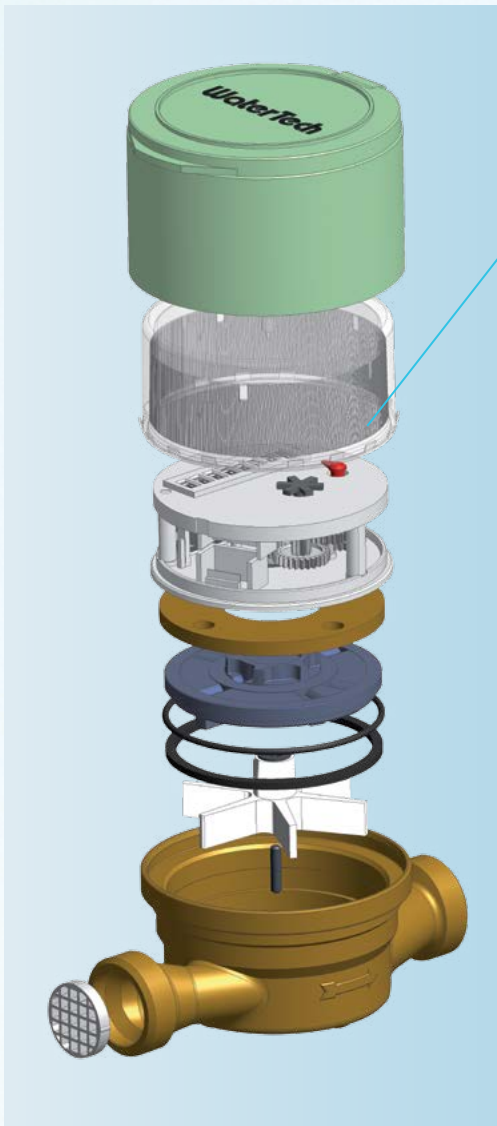
PRESTACIONES SEGÚN DIRECTIVA MID 2014/32/UE* Y SIGUIENTES

CALIBRE		CAUDAL PERMANENTE Q ₃ (m ³ /h)	CAUDAL MAXIMO Q ₄ (m ³ /h)	CAUDAL TRANSICIÓN Q ₂ (L/h)	CAUDAL MINIMO Q ₁ (L/h)	PRESIÓN DE TRABAJO (bar)	LECTURA MINIMA (L)	LECTURA MAXIMA (m ³)	RANGO DE TEMPERATURA
(mm)	(pulgadas)								
13/15	1/2"	2,5	3,125	50	31,3	16	0,05	99.999	T50/T90
20	3/4"	4,0	5,000	80	50,0	16	0,05	99.999	T50/T90

* En sustitución a la Directiva MID 2004/22/CE

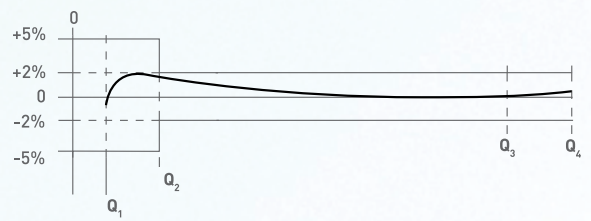
clase metrologica MID (Q₃/Q₁) R = 80

Rev. 4/2017 Los datos contenidos no son vinculantes y pueden ser modificados sin previa notificación

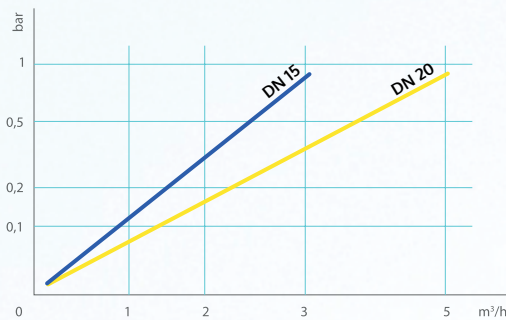


Versión con limpiavidrio según demanda

CURVA DE ERRORES

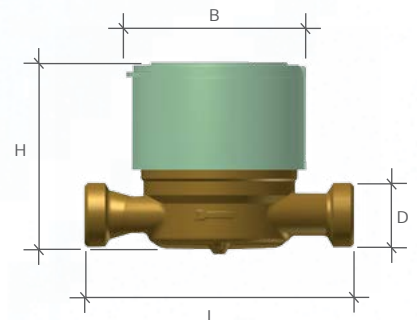


PERDIDAS DE CARGO



CARACTERISTICAS DIMENSIONALES

(mm)	13/15	20
CALIBRE (pulgadas)	1/2"	3/4"
L (mm)	110-115*-145 165-170-190	115 - 130 - 190
H (mm)	77	79
D (inch)	3/4"	1"
B (mm)	72	72
LONGITUD CONEXIONES (mm)	80	100



* Para L=115 disponible D 7/8" - 3/4"

Para cualquier opción o información, no duden contactarnos.

WATERTECH S.P.A. - Contadores de agua

Fábrica - Sede administrativa y comercial: Str. Antica Fornace, 2/4 • 14053 Canelli (AT) – Italy

Tel +39 0141 822106-832151 • Fax +39 0141 832191-832198 • Mail info@wtmeters.it • Web www.wtmeters.it