

EMPRESA CON SISTEMA  
DE GESTIÓN DE CALIDAD  
CERTIFICADO POR DNV GL

= ISO 9001 =

= ISO 14001 =

NEW



MID  $\geq$  R160 MI-001

Chorro único  
esfera seca  
de Alto Rendimiento

POLARIS-S

# POLARIS-S

Chorro único esfera seca de Alto Rendimiento

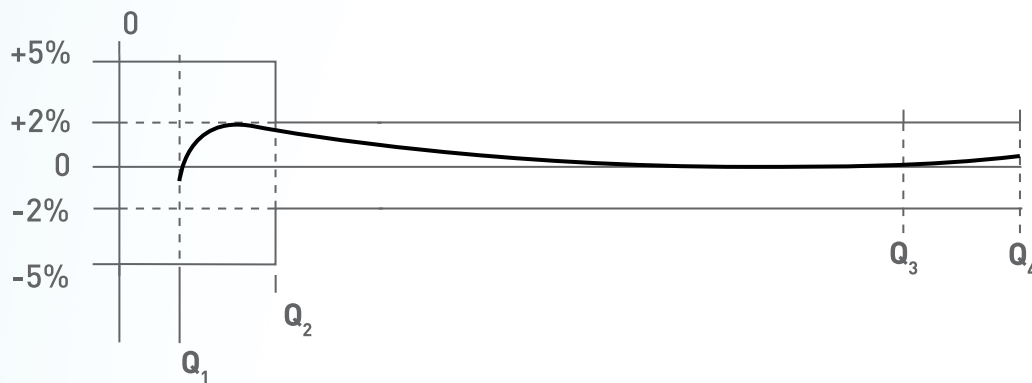
## PRESTACIONES SEGÚN DIRECTIVA MID 2014/32/UE\* Y SIGUIENTES

CALIBRE		CAUDAL PERMANENTE $Q_3$ (m <sup>3</sup> /h)	CAUDAL MÁXIMO $Q_4$ (m <sup>3</sup> /h)	CAUDAL TRANSICIÓN $Q_2$ (L/h)	CAUDAL MÍNIMO $Q_1$ (L/h)	PRESIÓN DE TRABAJO (bar)	LECTURA MÍNIMA (L)	LECTURA MÁXIMA (m <sup>3</sup> )	RANGO DE TEMPERATURA
(mm)	(pulgadas)								
13/15	1/2"	2,5	3,125	25	15,6	16	0,05	99.999	T30/T50/T90
20	3/4"	4,0	5,000	40	25,0	16	0,05	99.999	T30/T50/T90

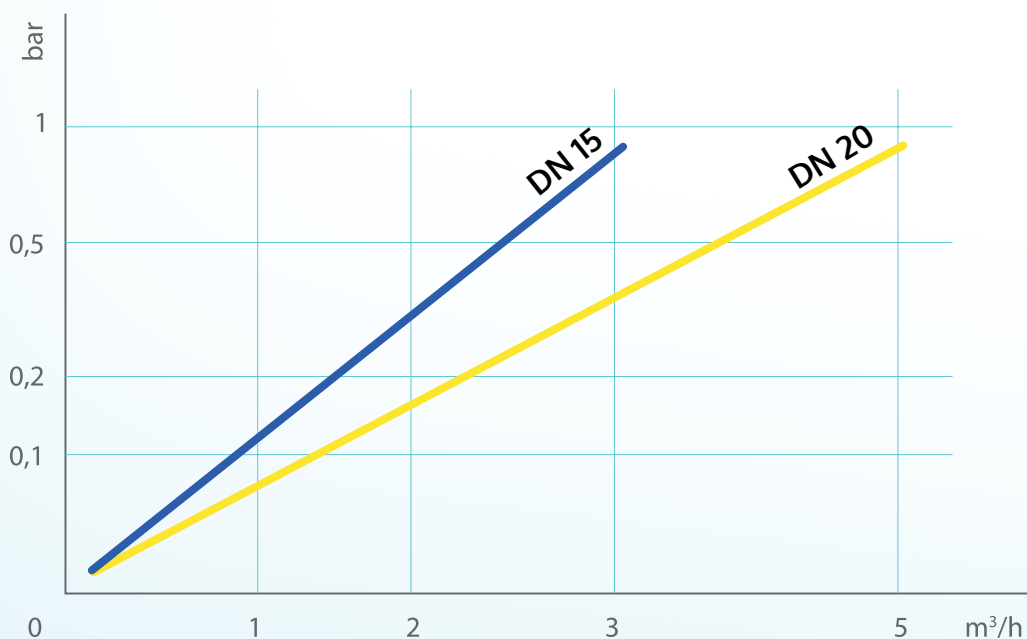
\* En sustitución a la Directiva MID 2004/22/CE

Clase metrologica MID ( $Q_3/Q_1$ ) R mínimo 160 - Versiones disponibles R200 y R250

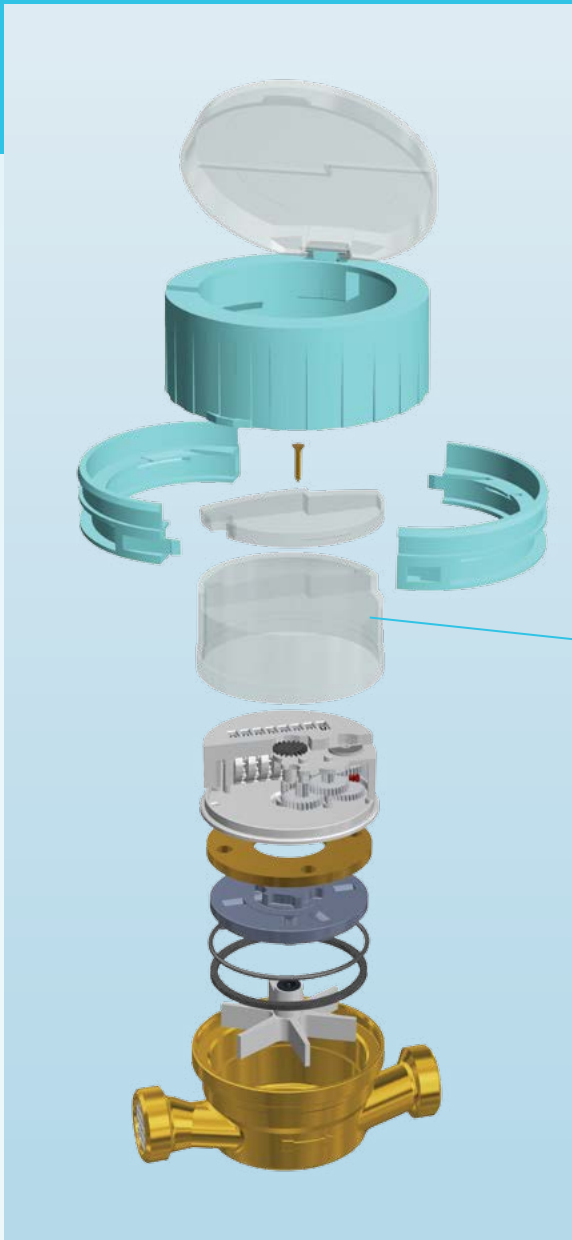
### CURVA DE ERRORES



### PERDIDAS DE CARGO



## RADIO



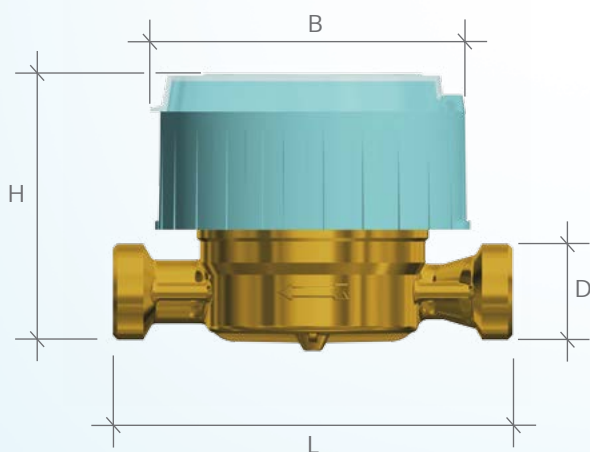
Versión con limpiavidrio según demanda



## MODULARIS



## CARACTERISTICAS DIMENSIONALES



(mm) <b>CALIBRO</b> (pollici)	13/15	20
	1/2"	3/4"
<b>L</b> (mm)	110 - 115* 145 - 165 170 - 190	115 130 190
<b>H</b> (mm)	76,5	78,5
<b>B</b> (mm)	87	87
<b>D</b> (pollici)	3/4"	1"
<b>LUNGHEZZA COPPIA RACCORDI</b> (mm)	80	100

\* Para L=115 disponible D 7/8" - 3/4"

Para cualquier opciones o informaciones, no dudan contactarnos



## **WATERTECH S.P.A. - Contadores de agua**

**Fábrica - Sede administrativa y comercial:**

Str. Antica Fornace, 2/4 • 14053 Canelli (AT) – Italy

**Tel** +39 0141 822106-832151 • **Fax** +39 0141 832191-832198

**Mail** [info@wtmeters.it](mailto:info@wtmeters.it) • **Web** [www.wtmeters.it](http://www.wtmeters.it)