



EMPRESA CON SISTEMA
DE GESTIÓN DE CALIDAD
CERTIFICADO POR DNV GL

= ISO 9001 =

= ISO 14001 =



MID R160 MI-001

Chorro único esfera seca
super-dry

POLLARIS

POLARIS

Chorro único esfera seca super-dry

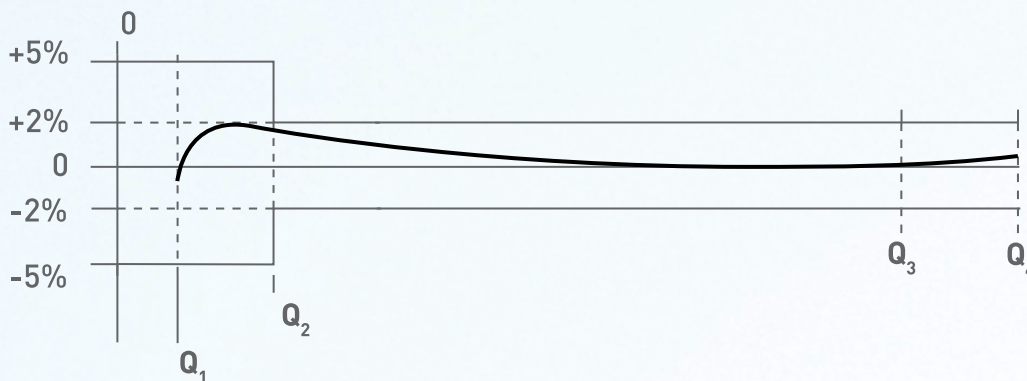
PRESTACIONES SEGÚN DIRECTIVA MID 2014/32/UE* Y SIGUIENTES

CALIBRE		CAUDAL PERMANENTE Q_3 (m ³ /h)	CAUDAL MAXIMO Q_4 (m ³ /h)	CAUDAL TRANSICIÓN Q_2 (L/h)	CAUDAL MINIMO Q_1 (L/h)	PRESIÓN DE TRABAJO (bar)	LECTURA MINIMA (l)	LECTURA MAXIMA (m ³)	RANGO DE TEMPERATURA
(mm)	(pulgadas)								
13/15	1/2"	2,5	3,125	25	15,6	16	0,05	99.999	T30/T50
20	3/4"	4,0	5,000	40	25,0	16	0,05	99.999	T30/T50

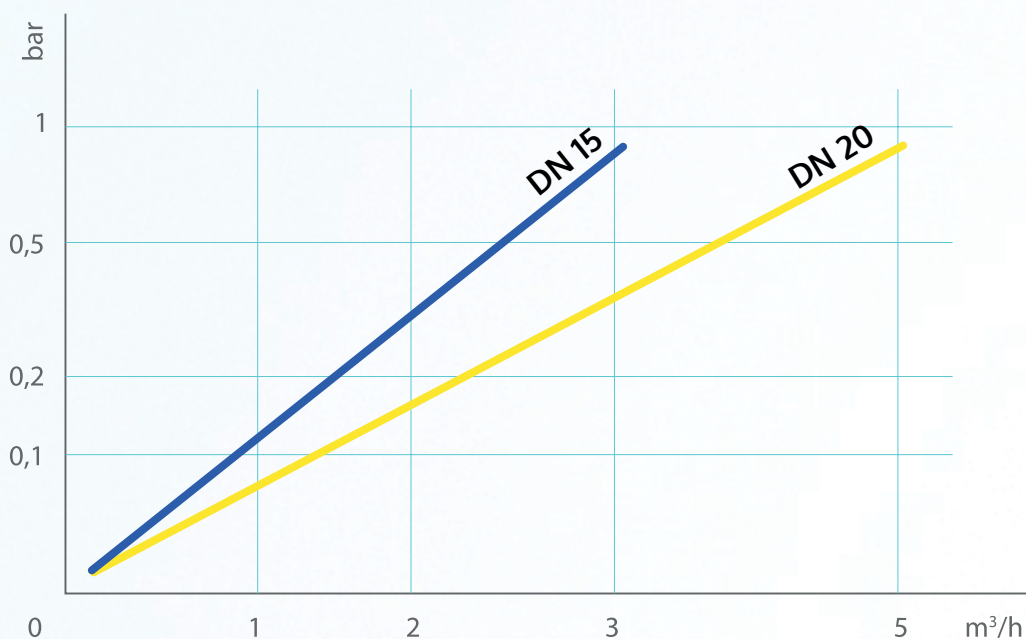
* En sustitución a la Directiva MID 2004/22/CE

clase metrologica MID (Q_3/Q_1) R \geq 160

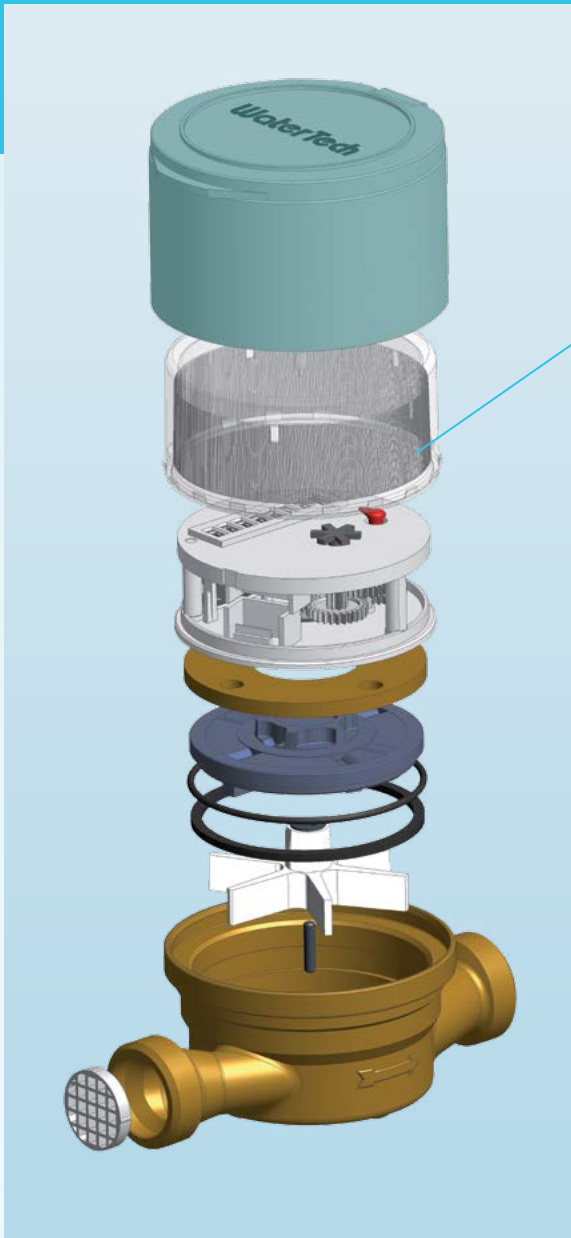
CURVA DE ERRORES



PERDIDAS DE CARGO



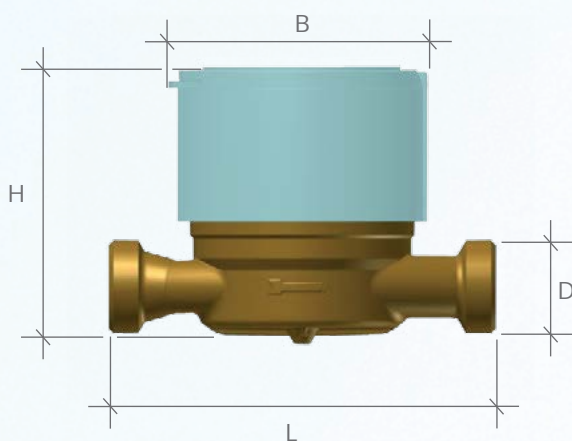
RADIO



Versión con limpiavidrio según demanda



MODULARIS



CARACTERÍSTICAS DIMENSIONALES

(mm) CALIBRE (pulgadas)		13/15	20
		1/2"	3/4"
L (mm)		110 - 115* 145 - 165 170 - 190	115 130 190
Versión estándar	H (mm)	77	79
	B (mm)	72	72
Versión con emisor	H (mm)	84	86
	B (mm)	86	86
D (pulgadas)		3/4"	1"
LONGITUD CONEXIONES (mm)		80	100

* Para L=115 disponible D 7/8" - 3/4"

Para cualquier opción o información, no dudan contactarnos



WATERTECH S.P.A. - Contadores de agua

Fábrica - Sede administrativa y comercial:

Str. Antica Fornace, 2/4 • 14053 Canelli (AT) – Italy

Tel +39 0141 822106-832151 • **Fax** +39 0141 832191-832198

Mail info@wtmeters.it • **Web** www.wtmeters.it