



EMPRESA CON SISTEMA
DE GESTIÓN DE CALIDAD
CERTIFICADO POR DNV GL
ISO 9001 = ISO 14001
OHSAS 18001



S
R
E
S

MID MI-001

Chorro único
rodillos protegidos

SIRIUS

Chorro único rodillos protegidos

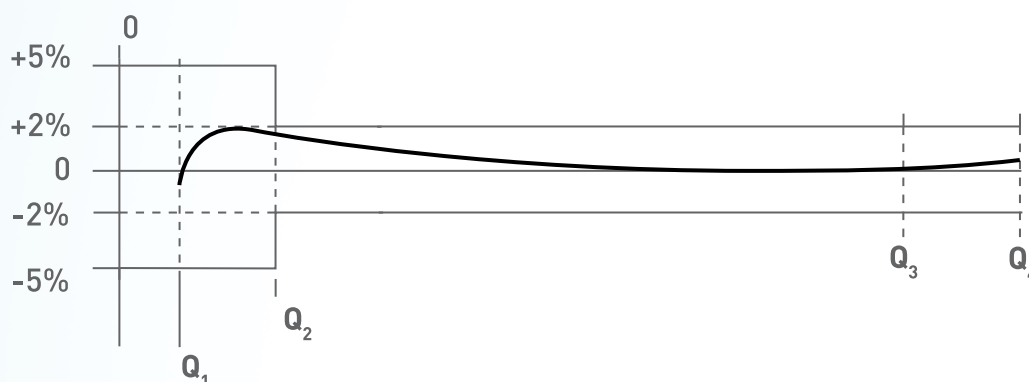
PRESTACIONES SEGÚN DIRECTIVA MID 2014/32/UE* Y SIGUIENTES

CALIBRE		CAUDAL PERMANENTE Q_3 (m ³ /h)	CAUDAL MAXIMO Q_4 (m ³ /h)	CAUDAL TRANSICIÓN Q_2 (L/h)	CAUDAL MINIMO Q_1 (L/h)	PRESIÓN DE TRABAJO (bar)	LECTURA MINIMA (l)	LECTURA MAXIMA (m ³)	RANGO DE TEMPERATURA
(mm)	(pulgadas)								
13/15	1/2"	2,5	3,125	25	15,6	16	0,05	99.999	T30/T50
20	3/4"	4,0	5,000	40	25,0	16	0,05	99.999	T30/T50

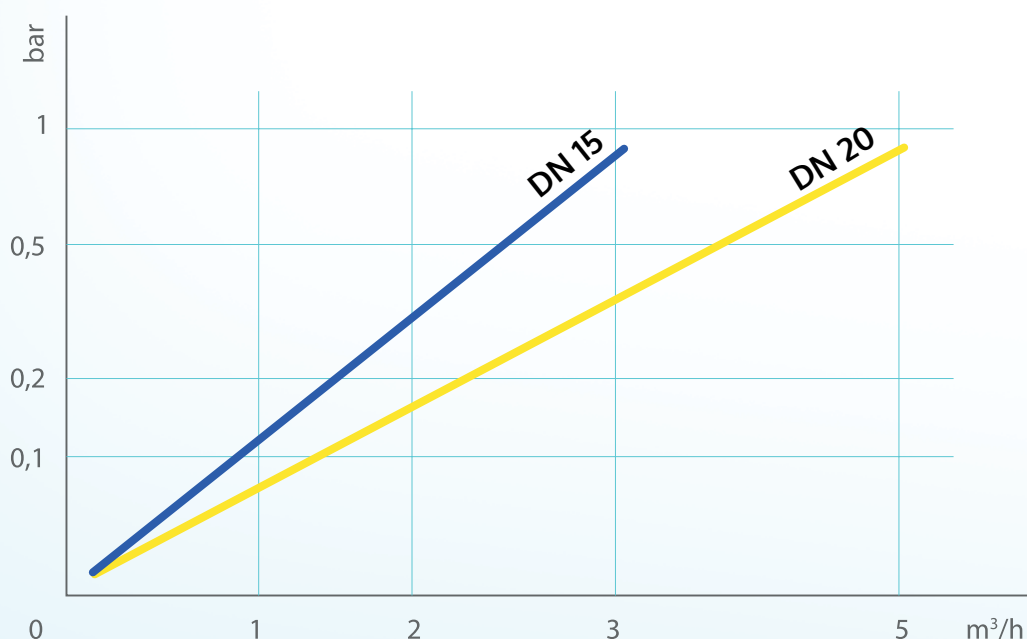
* En sustitución a la Directiva MID 2004/22/CE

clase metrologica MID (Q_3/Q_1) R \geq 160

CURVA DE ERRORES



PERDIDAS DE CARGO



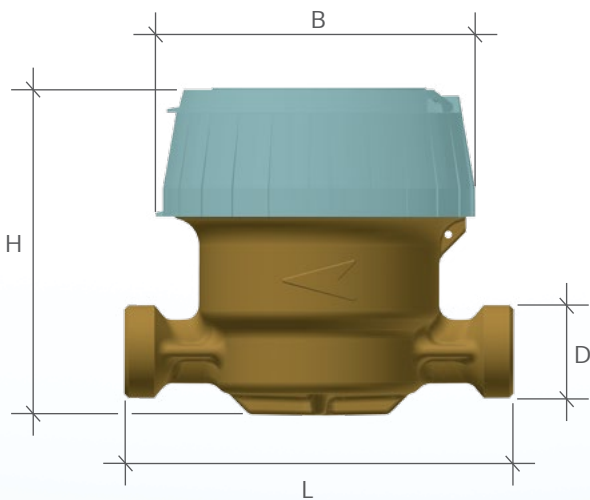
REED



HALL



CARACTERÍSTICAS DIMENSIONALES



(mm) CALIBRE (pulgadas)	13/15	20
	1/2"	3/4"
L (mm)	110 - 115* 165 - 170 190	115 130 190
H (mm)	92	92
B (mm)	89	89
D (inch)	3/4"	1"
LONGITUD CONEXIONES (mm)	80	100

*Para L=115 disponible D 7/8" - 3/4"

Para cualquier opción o información, no duden contactarnos



WATERTECH S.P.A. - Contadores de agua

Fábrica - Sede administrativa y comercial:

Str. Antica Fornace, 2/4 • 14053 Canelli (AT) – Italy

Tel +39 0141 822106-832151 • **Fax** +39 0141 832191-832198

Mail info@wtmeters.it • **Web** www.wtmeters.it